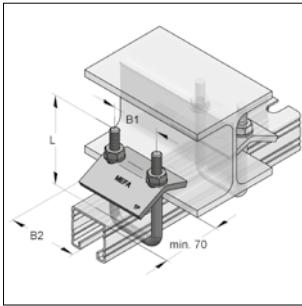
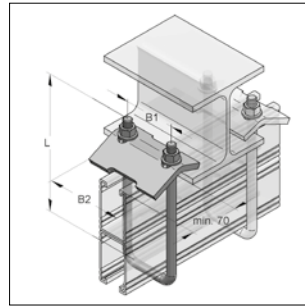


Balkklemset



balkklemset M10 45/45



balkklemset M10 45/90

Uitvoering/montage:

Railtype: C-profiel 45 mm
 Toepassing: Voor bevestiging van montagerail aan stalen profielen.
 Set bestaat uit: 1 x Rondstaalbeugel, 1 x Spanplaat
 2 x Moeren DIN 4032, 2 x Borgringen

Technische gegevens:

Materiaal: RVS
 Materiaalsoort: A4

Opmerking: Bij te bevestigen beugels in horizontale richting is de toegestane belasting, die door het aanbrengen van de constructie op de montagerail ontstaat na te gaan. Op ieder bevestigingspunt 2 balkklemmen monteren. Belastingopgaven hebben betrekking op het gebruik van een balkklem set. Rekening houden met de belastingopgaven van de montagerail.

Voor montagerail 45/45

Omschrijving	L [mm]	B1 [mm]	Voor profiel- hoogte [mm]	Aandraai- moment [Nm]	B2 [mm]	Max. klemdikte [mm]	Max.toel. belasting [kN]	Gewicht [kg/st]	VPE [st]	A4
										Artikelnr.
Balkklemset M10 45/45	90	56	26-45	15	80	26	4,0	0,401	10	M0481690

Voor montagerail 45/90

Omschrijving	L [mm]	B1 [mm]	Voor profiel- hoogte [mm]	Aandraai- moment [Nm]	B2 [mm]	Max. klemdikte [mm]	Max.toel. belasting [kN]	Gewicht [kg/st]	VPE [st]	A4
										Artikelnr.
Balkklemset M10 45/90	135	56	90	15	80	26	4,0	0,447	10	M0481692